

КРАТКОЕ РУКОВОДСТВО ПО ЭКСПЛУАТАЦИИ терминалов оператора HMI STO 511/512 и STU 655

ПРОГРАММИРОВАНИЕ ТЕРМИНАЛА ОПЕРАТОРА

Для программирования терминалов оператора Magelis STO/STU скачайте бесплатную демонстрационную версию ПО Vijeo Designer (версии V 5.1 и старше) на сайте www.schneider-electric.com.

Для программирования других терминалов оператора закажите ПО Vijeo Designer (версии V 5.1 и старше) у официального дистрибьютора Schneider Electric.

СООТВЕТСТВИЕ СТАНДАРТАМ

Данные устройства изготовлены в соответствии с требованиями следующих нормативных документов:

- Стандарты UL 508 и CSA C22.2 n°142 для промышленных устройств управления
- Стандарты UL 1604, ANSI/ISA - 12.12.01 и CSAC22.2 n°213 для электрооборудования, эксплуатируемого во взрывоопасных зонах Class I (взрывоопасные смеси газов и паров), Division 2 (взрывоопасная смесь, появляющаяся только в результате аварии или нарушений технологического процесса).

Примечание. Терминал оператора STO 511/512 соответствует требованиям по эксплуатации на судах торгового флота. Терминал оператора STU 655 соответствует требованиям по эксплуатации на судах торгового флота, морских платформах и в доках (см. инструкцию по монтажу на сайте компании Schneider Electric).

Терминалы оператора HMI STO 511/512 и HMI STU 655 должны устанавливаться, эксплуатироваться и обслуживаться в соответствии с требованиями следующих нормативных документов:

- стандарт WEEE, директива 2002/96/EC;
- стандарт RoHS, директива 2002/95/EC;
- стандарт RoHS (Китай), стандарт SJ/T 11363-2006.

КОМПЛЕКТ \HMI ZSU

Комплект принадлежностей для терминала оператора HMI STU 655 в составе:

- держатель USB, тип A;
- держатель USB, тип mini B;
- элемент для предотвращения проворачивания;
- адаптер для монтажа на панели.

МОНТАЖ ТЕРМИНАЛА ОПЕРАТОРА HMI STU 655

⚠ ВНИМАНИЕ!

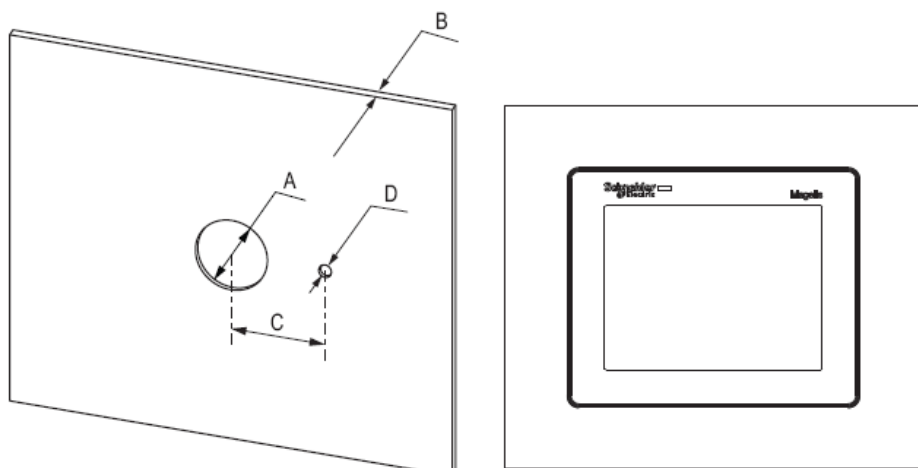
ЭКСПЛУАТАЦИЯ ОБОРУДОВАНИЯ В ОПАСНЫХ УСЛОВИЯХ

- Графические терминалы следует устанавливать в оболочках со степенью защиты IP54 для категории 3G и IP6x для категории 3D при соблюдении требований взрывозащиты для категорий 3G или 3D в Зонах 2/22 (Категория 3: обычный уровень защиты - G: газ - D: горючая пыль)
- Монтаж терминала HMI STU 655 должен быть выполнен в соответствии с инструкциями производителя.

Несоблюдение этих требований может привести к повреждению оборудования или травме.

Размеры отверстий для монтажа терминала HMI STU 655

Монтажные отверстия:



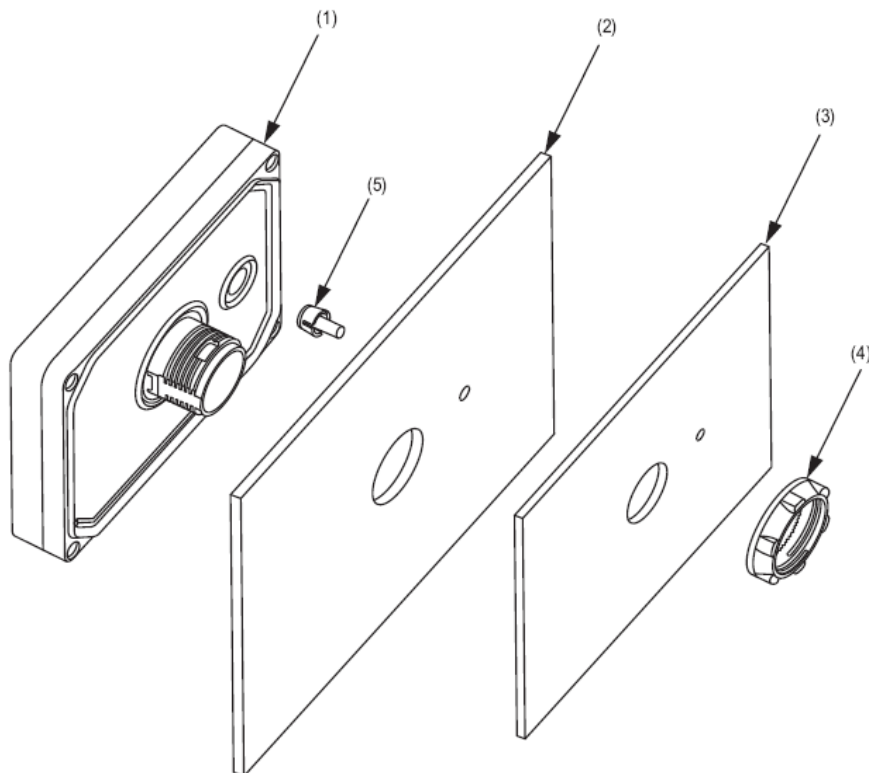
A	B (Листовая сталь)	B (Пластик, армированный стекловолокном, не менее 30 %)	C	D
+0 22,50 мм -0,30	1,5 ... 6 мм	3 ... 6 мм	+0 30,00 мм -0,20	+0 4,00 мм -0,20

Монтаж терминала оператора HMI STU 655

Дополнительный элемент препятствует проворачиванию устройства в монтажном отверстии. Адаптер из комплекта принадлежностей «HMI ZSU KIT» (стр. 1) позволяет устанавливать терминал в:

- Металлической панели толщиной от 1 до 1,5 мм
- Пластмассовой панели толщиной от 1 до 3 мм.

На рисунке ниже показана установка терминала с использованием элемента для защиты от проворачивания и адаптера для монтажа на панели:



1. Дисплейный модуль
2. Панель
3. Адаптер для панельного монтажа (опциональный)
4. Гайка
5. Элемент для защиты от проворачивания (опциональный)

⚠ ВНИМАНИЕ!

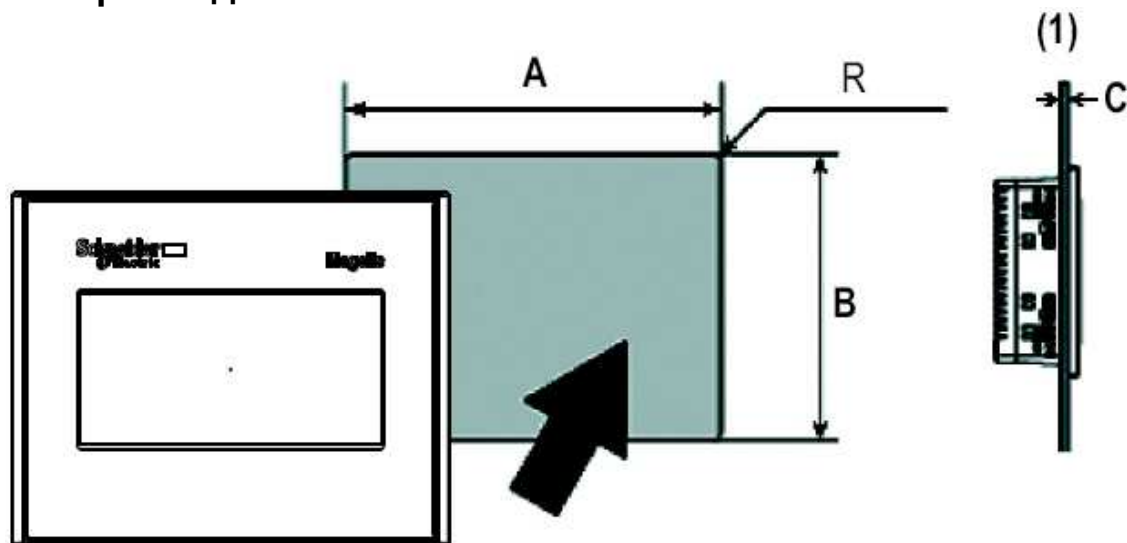
ЭКСПЛУАТАЦИЯ ОБОРУДОВАНИЯ В ОПАСНЫХ УСЛОВИЯХ

- Графические терминалы следует устанавливать в оболочках со степенью защиты IP54 для категории 3G и IP6x для категории 3D при соблюдении требований взрывозащиты для категорий 3G или 3D в Зонах 2/22 (Категория 3: обычный уровень защиты - G: газ - D: горючая пыль)
- Монтаж терминала STU 511/512 должен быть выполнен в соответствии с инструкциями производителя.

Несоблюдение этих требований может привести к повреждению оборудования или травме.

Перед тем, как устанавливать изделие в шкафу или на панели, внимательно изучите настоящую инструкцию. При установке изделия следует использовать уплотнительные прокладки и винтовые или пружинные фиксаторы. Терминал следует устанавливать в прочной оболочке со степенью защиты IP65 (без пыли и влаги, с контролируемой температурой).

Отверстие для монтажа HMI STO 511/512



- (1) Панель
A 105 мм
B 66 мм
C От 1,5 до 6,0 мм
R От 2,0 до 3,5 мм

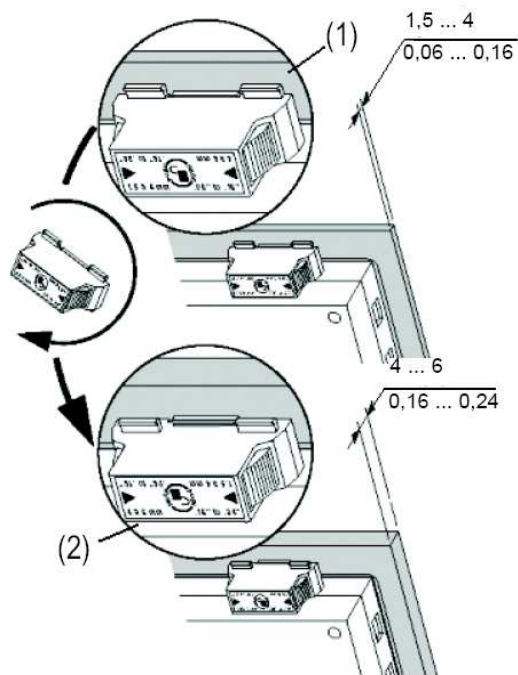
Монтаж терминала оператора HMI STO 511/512

Вставьте изделие в отверстие и закрепите его пружинными фиксаторами.

Монтажное положение пружинного фиксатора зависит от толщины панели:

- 1,5 мм ≤ толщина панели ≤ 4 мм (положение 1)
- 4 мм ≤ толщина панели ≤ 6 мм (положение 2)

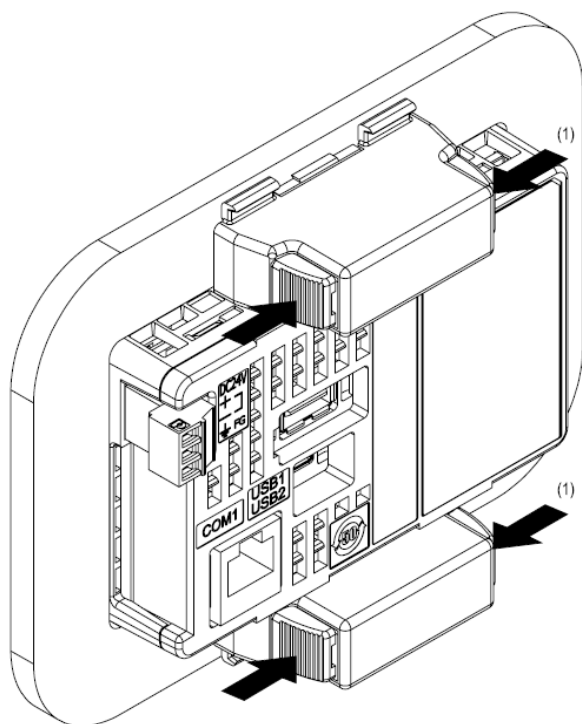
мм
дюймы



(1) Положение 1

(2) Положение 2

Чтобы защелкнуть фиксатор, нажмите одновременно на кнопки по его обеим сторонам (до щелчка).



(1) Защелкивание фиксаторов

Ввод в эксплуатацию, использование и обслуживание изделия

Строго выполняйте требования полных руководств по эксплуатации терминалов HMI STO 511/512 и HMI STU 655.

Компания Schneider Electric не несет ответственности за последствия несоблюдения требований этих документов.

⚠ ОПАСНО ДЛЯ ЖИЗНИ!

ОПАСНОСТЬ ВЗРЫВА

- Удостоверьтесь, что проводка цепей питания и ввода-вывода соответствует требованиям для зон Class I, Division 2.
- Запрещается производить замену компонентов в нарушение соответствия требованиям для зон Class I, Division 2.
- Отключайте питание перед отсоединением, заменой или подключением модулей.
- Запрещается подсоединять или отсоединять кабели, а также заменять модули во взрывоопасной атмосфере.
- Перед включением питания убедитесь, что кабели надежно прикреплены к разъемам, а терминалы – к панели.
- Перед включением питания протрите переднюю панель терминала влажной тканью и подождите, пока он не высохнет.

Несоблюдение этих указаний может привести к серьезной травме вплоть до летального исхода.

Терминал HMI STO 511/512 оборудован интерфейсами COM1, USB1, USB2.

Терминал HMI STU 655 оборудован интерфейсами COM1, ETHERNET, USB1, USB2.

⚠ ВНИМАНИЕ!

ЭКСПЛУАТАЦИЯ ОБОРУДОВАНИЯ В ОПАСНЫХ УСЛОВИЯХ

- Если вы внесли терминал из холодного помещения, включать его питание можно только когда он прогреется до окружающей температуры (которая не должна превышать 50 °C).
- Не включайте графический терминал, если на нем образовался конденсат. Включать питание разрешается только после полного высыхания влаги.
- Не помещайте графический терминал под прямые лучи солнца.
- Не перекрывайте вентиляционные отверстия в корпусе терминала.
- Перед включением терминала удалите с него пыль.
- Следите за тем, чтобы держатели кабелей не были повреждены и заменяйте их при необходимости.

Несоблюдение этих требований может привести к повреждению оборудования или травме.

